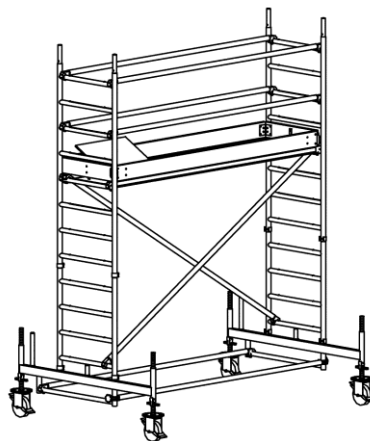


Fahrgerüst* AH ca. 4,10 m
Das Gerüstpaket ist wie folgt ausgestattet:

Pos.	neue Fahrgerüste Assco	Ausgabe-Menge	Einzelgewicht	Gesamtgewicht	Gesamtpreis in Euro netto
	Artikel 5S00 460102				
1	Alu Aufsetzleiter H 100 B 75	2	5,00 kg	10,00 kg	
2	Alu Aufsetzleiter H 200 B 75	2	9,30 kg	18,60 kg	
3	Federstecker	8	0,10 kg	0,80 kg	
4	Arbeitsbühne mit Klappe L 285	1	22,50 kg	22,50 kg	
5	Alu Geländer L 285	5	3,20 kg	16,00 kg	
6	Alu Diagonale L 335	2	3,50 kg	7,00 kg	
7	Fahrbalken mit Bügel L 180	2	17,50 kg	35,00 kg	
8	Grundriegel L 285	1	11,00 kg	11,00 kg	
9	Holz Längsbordbrett klappbar L 285	1	9,30 kg	9,30 kg	
10	Holz Längsbordbrett L 285	1	6,00 kg	6,00 kg	
11	Lenkrolle mit Spindel	4	9,00 kg	36,00 kg	
12	Aufbau- und Verwendungsanleitung	1			

Summe	172,20 kg	1.138,48
	Warenbetrag	1.138,48
+Mwst:	19%	216,31
Gesamtbetrag	in €	1.354,79



Selbstverständlich sind auch andere Zusammenstellungen der Gerüstteile möglich

Standhöhe 2,10 m, Arbeitshöhe 4,10 m

Diese Beispielkonfiguration ist freibleibend. Um die aktuelle Lieferfähigkeit festzustellen, setzen Sie sich bitte mit uns in Verbindung.

Alle Abbildungen sind beispielhaft.

GH Gerüsthandel GmbH & Co. KG
 St.-Florian-Straße 2

89269 Illerberg

Telefon 07306-30535-0
 Fax 07306-30535-99
 E-Mail info@gh-geruesthandel.de
 WWW www.ghgeruesthandel.de

* Lieferung ab Lager Illerberg. Unser Angebot von neuen und gebrauchten Produkten ist auf Basis unserer allgemeinen Geschäfts-, Liefer-, und Zahlungsbedingungen, die Sie unter www.ghgeruesthandel.de einsehen können, oder wir Ihnen diese als Anhang mit unserem Angebot mitsenden können. Wir haben das Material nicht jeweils geprüft. Nach EN12810 / EN12811 ist der An- und Verwender verpflichtet, das Material vor dem Einsatz selbst zu prüfen. Verkäufe daher ohne jegl. Zusicherung von besonderen Eigenschaften – gekauft wie besehen unter Ausschluß jeglicher Gewährleistung in Bezug auf Qualität und Zustand der Materialien. **Wir behalten uns vor, je nach System, kompatibles Material, egal welcher Hersteller, zu liefern. Wir weisen in Bezug auf Layher-Gerüste darauf hin, dass u. U. nicht alle mit dem Layher-System kombinierbaren Gerüstbauteile zusammen mit Layher-Gerüstteilen verwendet werden können, ohne dass vor Ihrer Verwendung eine Bau- rechtliche Zustimmung eingeholt werden muß.** Liefer- bzw. Abholtermin nach Vereinbarung.